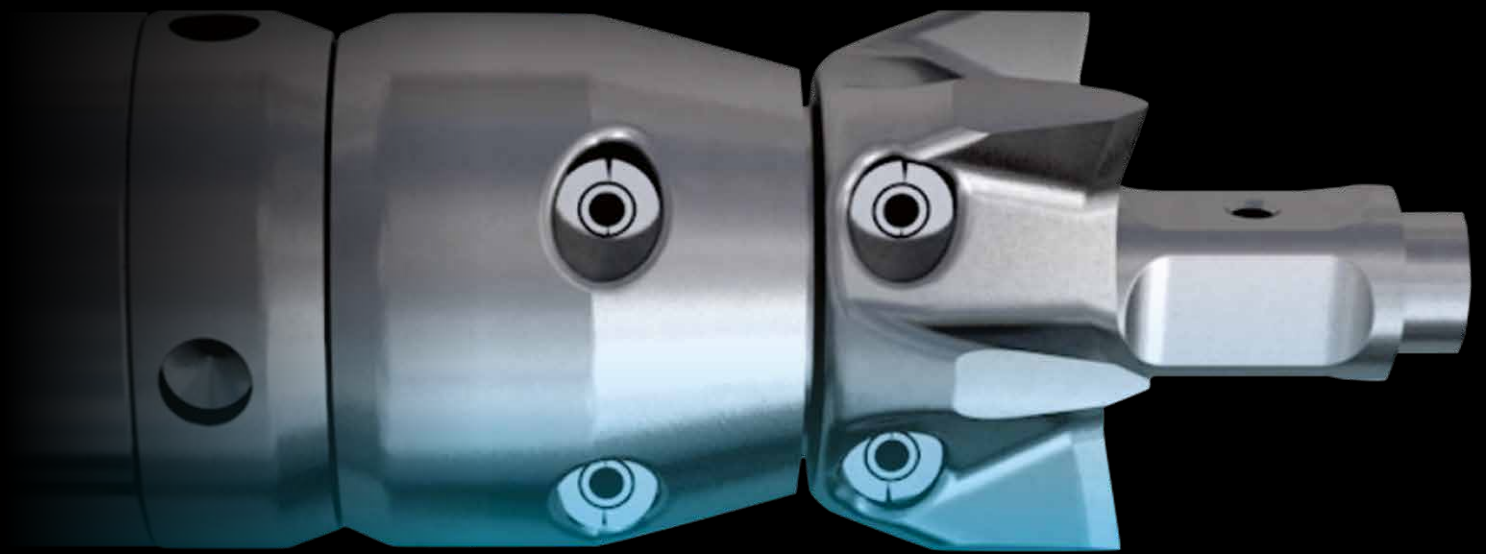


# TRACTO

Alle Informationen  
zu GRUNDOMAT  
[TRACTO.COM/GRUNDOMAT](https://tracto.com/grundomat)



GRUNDOMAT  
ERDRAKETEN  
UNSCHLAGBAR:  
DAS ORIGINAL



**ADVANCED TRENCHLESS TECHNOLOGY**

# GRUNDOMAT

## DIE NEUE GENERATION



### Durchschlagend intelligent

Seit mehr als fünf Jahrzehnten stehen die GRUNDOMAT- Erdraketen stellvertretend für zielgenaue unterirdische Rohrverlegung. Ihre besondere Langlebigkeit und hohe Zielgenauigkeit verdanken unsere „Maulwürfe“ der intelligenten Konstruktion, kompromissloser Qualität und konsequenter Weiterentwicklung.

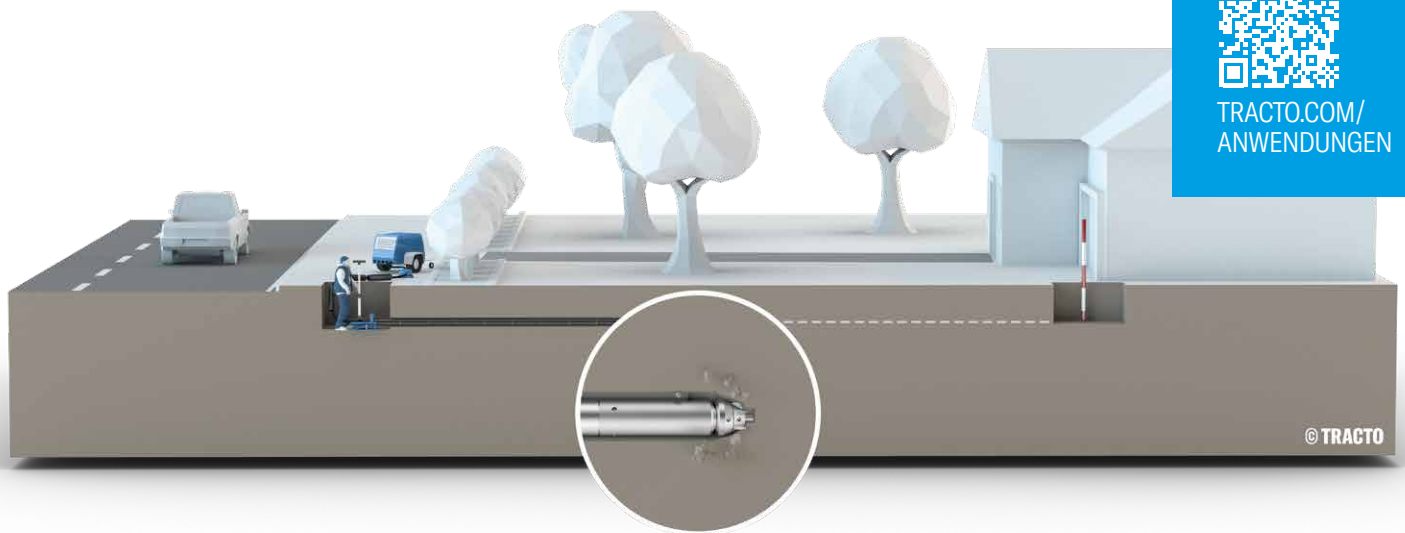
Dabei haben wir die Anforderungen der Anwender und die Trends im Leitungsbau stets im Blick. Damit Sie Ihre Aufgaben schneller und einfacher lösen können, haben wir die komplexe Technik noch haltbarer, zuverlässiger und einfacher in der Anwendung gemacht. Das verstehen wir unter „simple & easy“.

### Zuverlässigkeit neu definiert

Die neue Generation der GRUNDOMAT-Erdraketen entspricht genau diesem Prinzip. Die optimierte Bauweise vereint alle Vorteile bisheriger Baureihen mit neuen technischen Lösungen. Die unverwechselbaren Merkmale der GRUNDOMAT, wie der bewegliche Meißelkopf für unschlagbare Leistung und Zielgenauigkeit und die Verwendung hochwertigster Materialien für einen langlebigen Baustelleneinsatz, machen den GRUNDOMAT zu einem zuverlässigen Partner auf Ihren Baustellen.

Neu sind die Servosteuerung für kleine Maschinengrößen und eine intelligente Innenkonstruktion für höchste Langlebigkeit. Für den Anwender bedeutet das größtmögliche Produktivität und maximale Wirtschaftlichkeit bei der Rohrverlegung.

## ANWENDUNG



**GRUNDOMAT**  
Anwendungs-  
Videos unter



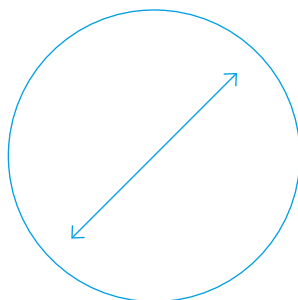
TRACTO.COM/  
ANWENDUNGEN

Anwendungsbeispiel Glasfaserausbau FTTX

#### BOHRART



#### BOHRDURCHMESSER



45 - 180 MM Ø

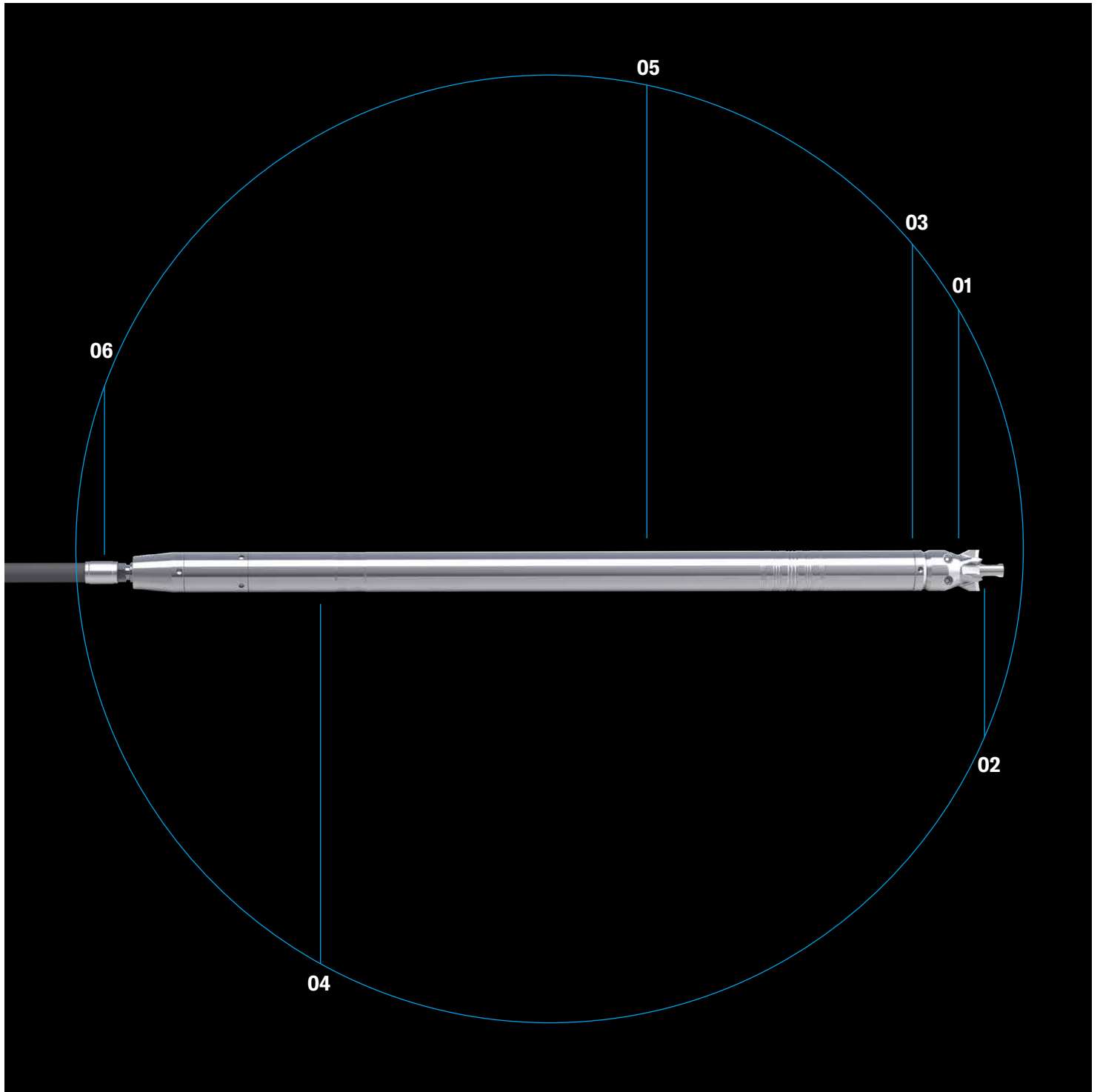
#### HAUPT-EINSATZBEREICHE



#### SONDEREINSATZBEREICHE



# ÜBERBLICK



**01 Kronen- oder Stufenkopf mit Zwei-Takt-Verfahren**  
für maximale Zielgenauigkeit und hohe Laufstabilität

**02 Konzentration der Schlagenergie in Vortriebsrichtung**  
auf die scharfen Schneidkanten für hohe Durchschlagskraft

**03 Kein vorderer Maschinenverschluss** – enorme Langlebigkeit  
und optimale Energieübertragung

**04 Verschleiß- und wartungsarmes Gehäuse**  
innen und außen verchromt sowie innengehont für Langlebigkeit  
und dauerhafte Höchstleistung

**05 Leicht ablesbare Verschleißanzeige** am glatten Außengehäuse

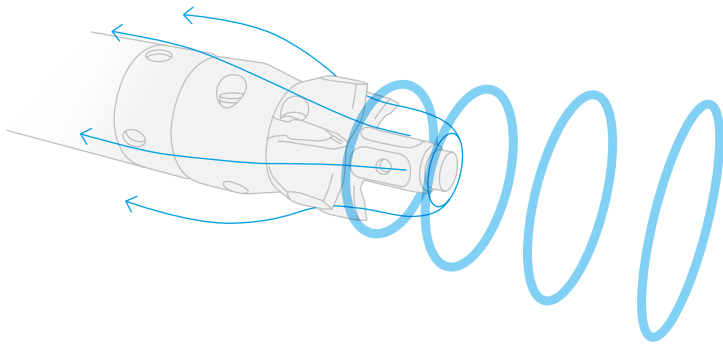
**06 Vielfältige Anbaumöglichkeiten** für eine Vielzahl von  
Anwendungen über den Standard hinaus, wie z. B. Sofortverrohrung,  
Pfahlgründungen oder das Austreiben von Stahlrohren

# GRUNDOMAT DAS ORIGINAL

## Reine Kopfsache: Kronen- oder Stufenkopf

### Kronenkopf

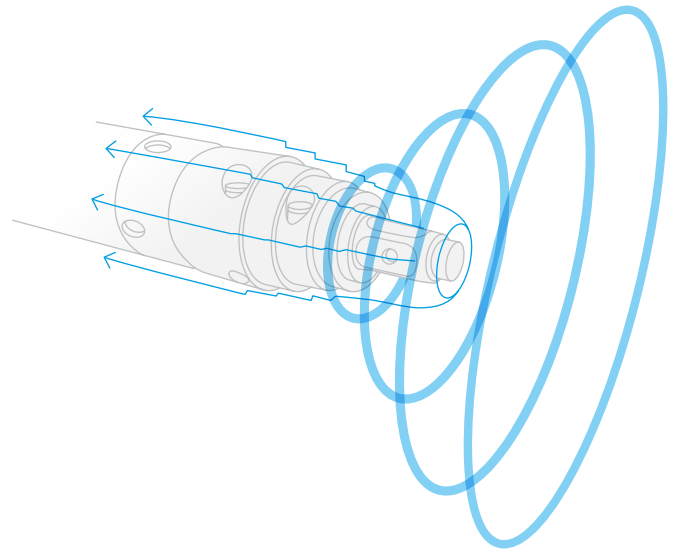
Unsere Anwender schätzen den Kronenkopf speziell bei steinigem und kompakt gelagerten Böden aufgrund seiner Aggressivität und enormen Durchschlagskraft in härtesten Böden. Erfahrene Bohrprofis sind der Meinung: „Dieser Kopf lässt sich von seinem Weg zum Ziel durch nichts abbringen.“



Zur optimalen Anpassung an unterschiedlichste Bodenverhältnisse können die GRUNDOMAT-Erdraketen wahlweise mit beweglichem Kronen- oder Stufenkopf ausgestattet werden. Beide Ausführungen arbeiten gleichermaßen präzise, laufstabil und effektiv, jede auf ihre Art.

### Stufenkopf

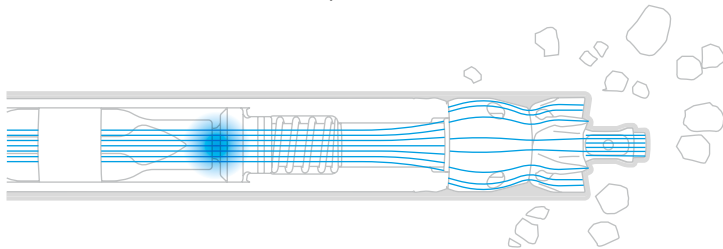
Der über Jahrzehnte bewährte Stufenkopf ist in allen verdrängbaren Böden universell einsetzbar und ist der „Klassiker“ unter den Erdraketen.



## Immer im Takt: Das Zwei-Takt-Verfahren

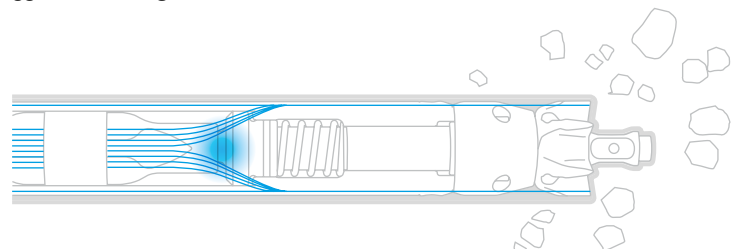
### Erster Takt

Im ersten Takt beaufschlagt der Kolben den Meißel, so dass der Kopf das Bohrloch erzeugt und Hindernisse zerkleinert und beseitigt. Die Schlagenergie des Kolbens wird in Vortriebsrichtung auf den Meißel und den Bohrkopf konzentriert.



### Zweiter Takt

Im zweiten Takt bewegt sich der Bohrkopf frei im Bohrloch, und die gesamte Schlagenergie des Kolbens wird bis auf das Gehäuse übertragen. Die gesamte Maschine rückt nach, ggf. mit anhängendem Rohr.



Das 2-Takt-Verfahren bringt die Schlagenergie dorthin, wo sie gebraucht wird: gegen die Mantelreibung oder gegen den Spitzenwiderstand. So erreicht die GRUNDOMAT-Erdrakete ihre fast schon legendäre Zielgenauigkeit auch in den schwierigsten Böden.

Energiefluss

# DAUERHAFTE HÖCHSTLEISTUNG

### Die neue Generation

**Hohe Durchschlagskraft und Vortriebsleistung** auch bei maximaler Belastung durch speziell gehärteten, korrosionsgeschützten Kolben

**Minimaler Luftverbrauch bei höchster Leistung** dank innovativer Kolbentechnik und einem ausgeklügelten Dichtungssystem

**Vollständiger Leistungserhalt** durch regelmäßigen Service mit Austausch der kostengünstigen Gleitbänder und Dichtungen

**Enorme Langlebigkeit des Meißels** durch Verwendung einer Lagerbuchse

**Zuverlässiger und zielgenauer Vortrieb im Zwei-Takt-Verfahren** dank beweglichem Kopf mit einzigartiger Abdichtung

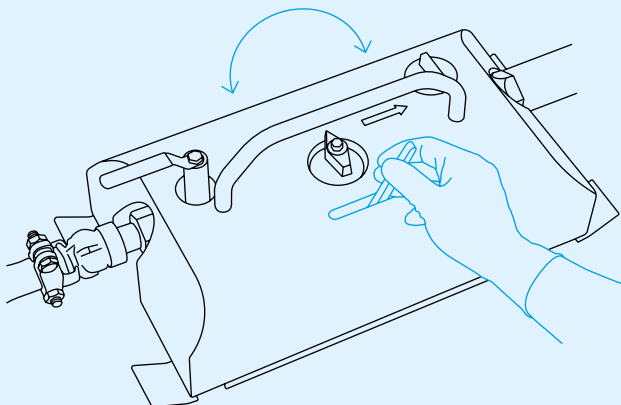
Die Konstruktion der neuen GRUNDOMAT-Generation ist das Ergebnis eines sorgfältigen Entwicklungsprozesses, bei dem die Anwenderfreundlichkeit im Vordergrund stand. Gepaart mit der bewährten Zuverlässigkeit unserer Technik können wir dem Anwender eine für seine Baustellen maßgeschneiderte und langlebige Technik zur grabenlosen Rohrverlegung an die Hand geben.



### Einfaches umsteuern: Servo- oder Schubsteuerung

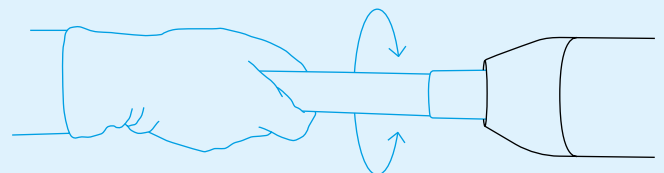
#### Servosteuerung

Unsere Servosteuerung vereinfacht Umschalten von Vorwärts- auf Rückwärtsgang durch simples Umlegen des Hebels (1-Gang). Der integrierte Nebelöler versorgt gleichzeitig die Maschine mit GRUNDO-OIL und gewährleistet damit höchste Leistung und Durchschlagskraft.

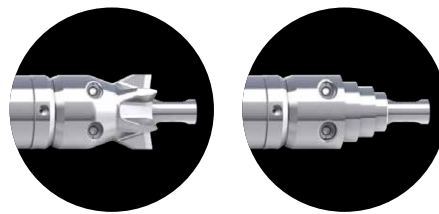


#### Schubsteuerung

Unser GRUNDOMAT mit der bewährten Schubsteuerung wird durch einfaches Drehen am Druckluftschlauch vom Vorwärts- in den Rückwärtsgang geschaltet. Die Ölversorgung der Erdrakete wird über den Nebelöler gewährleistet. Diesen Maschinentyp erhalten Sie wahlweise mit einer 1-Gang- oder 2-Gang-Steuerung (Gangwechsel ebenfalls über Drehen des Schlauches).



## VARIANTEN



Alle GRUNDOMAT-  
Erdraketen auch mit  
Stufenkopf erhältlich.

# GRUNDOMAT

### MERKMALE

- 2-Takt-Prinzip für maximale Zielgenauigkeit und leistungsstarken Vortrieb
- Robuste und verschleißarme Bauweise für langlebige Höchstleistungen
- Servicefreundliche Konstruktion mit nur einseitigem Maschinenverschluss
- Vielfältige Anbaumöglichkeiten für unterschiedlichste Anwendungen
- Alternativ mit Schlauch- oder Servosteuerungen für den bedienerfreundlichen Baustelleneinsatz verfügbar
- Verfügbarkeit von Sicherheitspaketen für den Bediener

TYP	45	55	65	75	85	95	110	130	145	180							
Ø (mm)	45	55	65	75	85	95	110	130	145	180							
Länge (mm)	979	1.108	1.328	1.465	1.550	1.732	1.751	1.740	2.010	2.212							
Gewicht (kg)	9	14,4	25	34	46	65	96	117	168	260							
Luftverbrauch (m³/min)	0,35	0,4	0,7	1,0	0,95	1,5	1,6	2,6	3,4	4,5							
Schlagzahl (min⁻¹)	Schubsteuerung		1.Gang   2.Gang	1.Gang   2.Gang	1.Gang   2.Gang	1.Gang   2.Gang	1.Gang   2.Gang	1.Gang   2.Gang	1.Gang   2.Gang	1.Gang	1.Gang						
	530	615	470	565	450	550	385	480	370	470	325	425	320	380	320	400	-
Servosteuerung		-	-	460	400	370	325	320	320	310	260						
Rohre max. Ø (mm)	32	45	50	63	75	85	90	110	125	160							

Alle Angaben ohne Gewähr.

# GRUNDOMAT KURZVERSION

### MERKMALE

- Wie Standardversion
- Verkürzte Baulänge für den Einsatz bei beengten Platzverhältnissen
- Besonders geeignet für kurze Bohrungslängen
- Reduziertes Maschinengewicht für leichtere Handhabung

TYP	S45	S65	S75	S95	S110	S130					
Ø (mm)	45	65	75	95	110	130					
Länge (mm)	894	1.097	1.295	1.532	1.548	1.604					
Gewicht (kg)	8	18	28	56	86	107					
Luftverbrauch (m³/min)	0,35	0,65	0,8	1,3	1,4	2,4					
Schlagzahl (min⁻¹)	Schubsteuerung		1.Gang   2.Gang	1.Gang   2.Gang	1.Gang   2.Gang	1.Gang   2.Gang					
	580	-	570	-	490	-	370	-	370	-	370
Servosteuerung		-	640	460	370	370	370				
Rohre max. Ø (mm)	32	50	63	85	90	110					

Alle Angaben ohne Gewähr.

**Bestellen  
Sie jetzt  
im eSHOP**

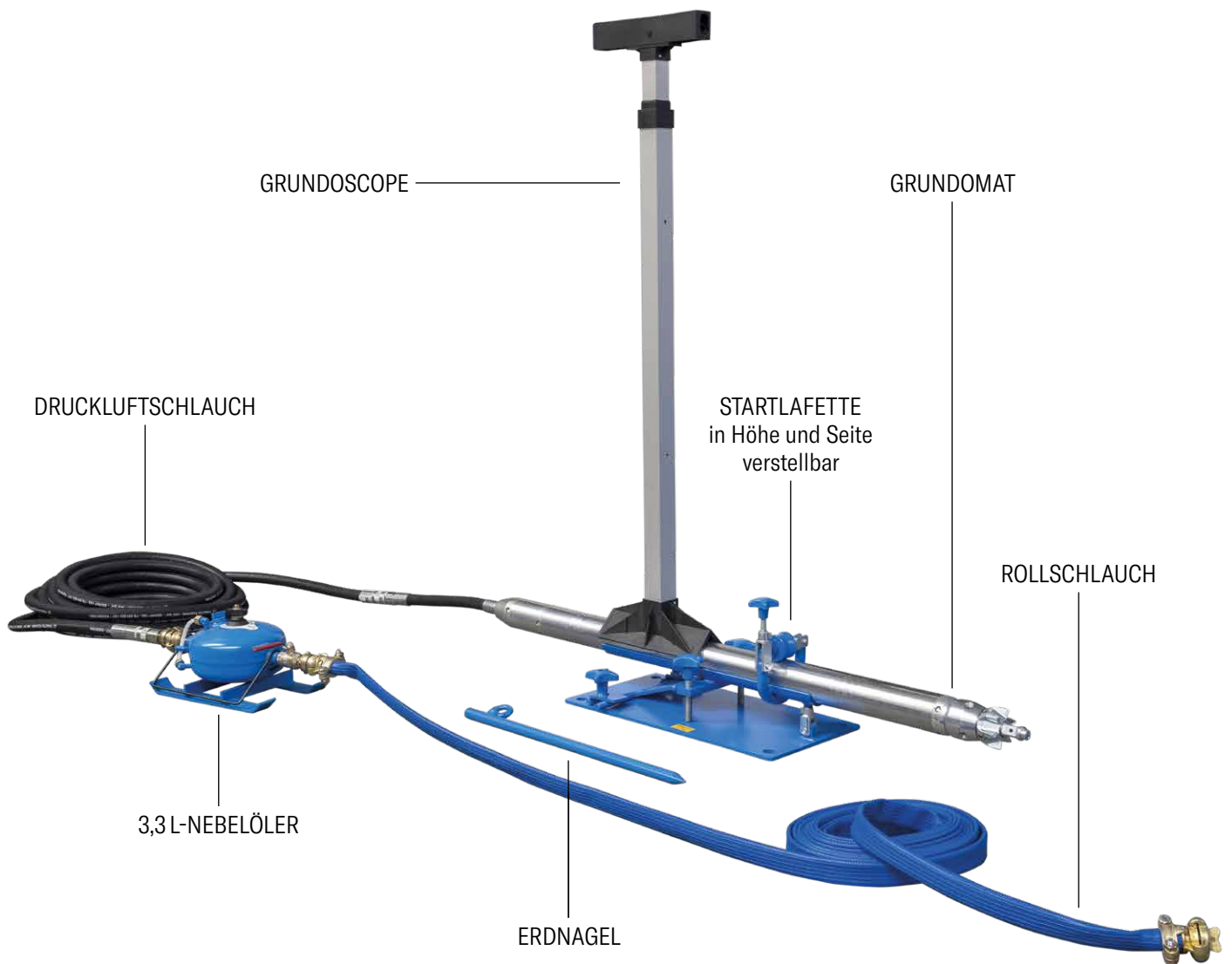


[eSHOP.TRACTO.COM](https://eshop.tracto.com)



# GRUNDOMAT AN ALLES GEDACHT

Eine große Auswahl an baustellengerechtem Zubehör für unterschiedlichste Aufgabenstellungen macht den GRUNDOMAT vielseitig einsetzbar und sorgt für eine hohe Auslastung. Unsere Original-Zubehörteile machen die Anwendung für den Bediener so einfach und sicher wie möglich.



### ZIELSICHER TREFFEN MIT GRUNDOSCOPE

Das Anvisieren des Zielpunktes mit dem GRUNDOSCOPE, einem teleskopierbaren Peilrahmen mit integrierter Zieloptik, ist die Voraussetzung für eine erfolgreiche Durchpressung. Der Einsatz einer Startlafette erleichtert den Start und garantiert eine präzise Ausrichtung.





**GRUNDO-OIL**

Unser biologisch abbaubares GRUNDO-OIL sorgt für beste Laufeigenschaften und Langlebigkeit der Erdrakete.



**UNITHERM**

Druckluftheritzer verhindern das Vereisen der Erdrakete, damit Sie auch im Winter arbeiten können.



**GRUNDEX-SCHLAMMPUMPE**

Druckluftbetriebene Wasser- und Schlammförderpumpe für Gruben



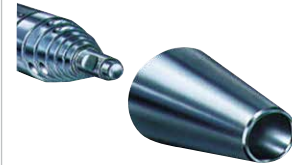
**AUFSATZDORN**

Zum Austreiben alter Stahlleitungen und gleichzeitigem Einzug von Neurohren



**AUFWEITUNG UND ZUGÖSE**

Für die Rohrerneuerung (Cracken) ab Typ 130 und Aufweitung vorhandener Bohrungen



**AUFSATZRAMMKEGEL**

Damit machen Sie Ihre Erdrakete zur Stahlrohrramme.

**ROHREINZUG**

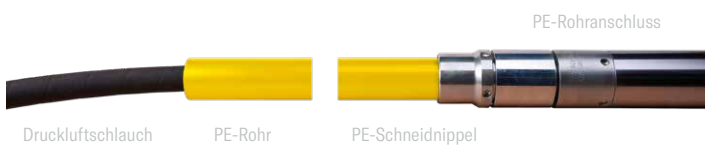
Für die erfolgreiche Rohrinstallation stehen mehrere GRUNDOMAT-Anbauvarianten zur Auswahl

**Nichtbindige Böden**

Hülsrohr für die Sofortverrohrung von PVC-Kurzrohren



PE-Rohranschluss für die Sofortverrohrung von PE-Langrohren



**Bindige Böden**

Rücklaufkonus für Arbeiten im Rückwärtsgang in bindigen Böden



Zugadapter für rückwärtiges Einziehen mittels Druckluftschlauch, nachträglicher Einzug von PE-Langrohren

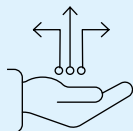


Ziehaken für rückwärtiges Einziehen mittels Erdrakete, nachträglicher Einzug von PE-Langrohren mit Spreiznippel



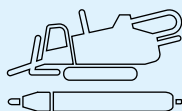
# FULL-SERVICE FÜR DIE GRABENLOSE TECHNIK

Ob vor, während oder nach dem Kauf, ob persönlich oder online – wir stehen Ihnen mit Rat und Tat zur Seite. Unser breitgefächertes Service ist speziell auf die Anforderungen im grabenlosen Leitungsbau zugeschnitten, damit Sie sich voll auf Ihr Kerngeschäft konzentrieren können.



## Digitale Lösungen

Unsere Website bietet Ihnen die ganze Welt der grabenlosen Technik in digitaler Form. Erfahren Sie mehr über uns, unsere Produkte und ihre Anwendung. Entdecken Sie die digitalen Tools für die HDD-Spülbohrtechnik und andere intelligente Lösungen. Nutzen Sie die Links zu unseren Social-Media-Kanälen, um auf dem Laufenden zu bleiben. Oder bestellen Sie Maschinen, Bohrzubehör und Ersatzteile im eSHOP – ganz bequem per PC, Smartphone oder Tablet.



## NODIG-Produktspezialisten

Bei allen technischen Fragen zu Funktion und Einsatz unserer gesteuerten und ungesteuerten NODIG-Systeme können Sie auf unsere Produktspezialisten zählen. Mit umfassendem Wissen in ihren Spezialgebieten finden sie die beste Lösung für Ihre grabenlosen Projekte und beraten Sie kompetent bei der Einrichtung Ihrer Baustelle.



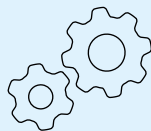
## Finanzierung

Unseren Kunden und Vertriebspartnern bieten wir über die TRACTO-TECHNIK Finance GmbH attraktive Finanzierungsmöglichkeiten für Neu- und Gebrauchtmachines. Ob Finanzierung, Mietkauf oder verschiedene Formen des Leasings: Wir beraten Sie individuell und persönlich, um die maßgeschneiderte Lösung für Sie zu finden. Diskretion ist dabei für uns selbstverständlich.



## Trainings

Qualifizierte Trainings ermöglichen es Ihnen, die grabenlose Technik noch effektiver und damit gewinnbringender einzusetzen. Unser Trainingsangebot für Bediener, Fach- und Führungskräfte sowie Planer und Auftraggeber berücksichtigt alle Aspekte der NODIG-Technik einschließlich Spezialthemen. Zertifizierte Trainer schulen Sie in Theorie und Praxis auch ganz individuell an unseren zahlreichen Firmenstandorten, direkt bei Ihnen vor Ort oder zeit- und ortsunabhängig online.



## STS-Anwendungstechnik

Der Spezial-Tiefbau-Service für Anwendungstechnik steht Ihnen als Dienstleister rund um Ihre grabenlosen Baustellen zur Seite. Unsere Experten führen die gesteuerte und ungesteuerte NODIG-Technik live im praktischen Einsatz vor, weisen Ihre Bohrcrews in den Umgang damit ein oder helfen tatkräftig bei besonderen Projekten.



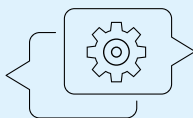
## Geoservice

Die genaue Kenntnis des Baugrunds ist der Schlüssel für erfolgreiche grabenlose Projekte. Dieses professionelle Wissen stellt Ihnen unser Geoservice zur Verfügung. Unsere Expertise versetzt Sie in die Lage, jeden Baugrund zu meistern. Auf Basis von geowissenschaftlichen Kartenwerken und vorhandenen Bauakten liefern wir Baugrundinformationen, die Ihnen bei Kalkulation oder Nachträgen weiterhelfen.



## Gebrauchtmachines

Wenn Sie eine gebrauchte Maschine zum attraktiven Preis verkaufen möchten oder auf der Suche nach dem passenden Gerät für Ihre Aufgaben sind, nimmt Ihnen unser Full-Service für gebrauchte NODIG-Machines die Arbeit ab – von der Begutachtung und Preisermittlung über die Instandsetzung und Zertifizierung bis hin zum Verkauf mit Zugriff auf eine der weltweit größten Baumaschinen-Plattformen.



## After Sales

Über unser weltweites Service-Netzwerk sind wir auch nach dem Kauf immer für Sie da. Insgesamt fünf TRACTO-Werke und sieben Kundencenter in Deutschland sowie unsere weltweiten Schwesterfirmen und Vertriebspartner garantieren eine schnelle Versorgung mit Ersatzteilen und unmittelbare Erreichbarkeit. Unsere kompetenten Service-Mitarbeiter helfen Ihnen schnell weiter.

**Entdecken  
Sie alle  
Services**



[TRACTO.COM/  
SERVICES](https://tracto.com/services)



**TRACTO-TECHNIK  
GMBH & CO. KG  
FIRMENZENTRALE**

PAUL-SCHMIDT-STRASSE 2  
57368 LENNESTADT, GERMANY  
T +49 2723 808-0  
F +49 2723 808-180  
INFO@TRACTO.COM



TRACTO.COM



**TRACTO-TECHNIK**  
KUNDENCENTER HAMBURG  
GUT HEINRICHSHOF 11  
22969 WITZHAVE  
T +49 4154 7599-905  
F +49 4154 7599-906  
HAMBURG@TRACTO.COM

**TRACTO-TECHNIK**  
KUNDENCENTER BAKUM  
SIEMENSSTRASSE 8  
49456 BAKUM (BEI BREMEN)  
T +49 4446 968038  
F +49 4446 968037  
BAKUM@TRACTO.COM

**TRACTO-TECHNIK**  
KUNDENCENTER GOLZOW  
BRITZER STRASSE 27A  
16230 CHORIN OT GOLZOW (BEI BERLIN)  
T +49 3334 45070  
F +49 3334 450717  
GOLZOW@TRACTO.COM

**TRACTO-TECHNIK**  
KUNDENCENTER DÜSSELDORF  
HARFFSTRASSE 38 D-E  
40591 DÜSSELDORF  
T +49 211 203071  
F +49 211 252797  
DUESSELDORF@TRACTO.COM

**TRACTO-TECHNIK**  
KUNDENCENTER LÜTZEN  
GUTENBERGSTRASSE 2  
06686 LÜTZEN (BEI LEIPZIG)  
T +49 34444 301-0  
F +49 34444 301-30  
LUETZEN@TRACTO.COM

**TRACTO-TECHNIK**  
KUNDENCENTER VIERNHEIM  
MAX-PLANCK-STRASSE 36  
68519 VIERNHEIM (BEI MANNHEIM)  
T +49 6204 96720  
F +49 6204 65106  
VIERNHEIM@TRACTO.COM

**TRACTO-TECHNIK**  
KUNDENCENTER ALTBACH  
IN DEN WEIDEN 20  
73776 ALTBACH (BEI STUTTGART)  
T +49 7153 826262  
F +49 7153 826264  
ALTBACH@TRACTO.COM

**TRACTO-TECHNIK**  
WERKVERTRETUNG BAYERN  
BOTECH HUPERTZ GMBH  
OTTO-LILIENTHAL-STRASSE 24A  
86899 LANDSBERG  
T +49 8191 93764-0  
INFO@ERDRAKETE.DE

**TRACTO-TECHNIK**  
SCHWEIZ AG  
INDUSTRIESTRASSE 4  
8360 ESCHLIKON TG, SCHWEIZ  
T +41 79 8203897  
CH@TRACTO.COM  
TRACTO.COM/CH-DE

**ÖSTERREICH**  
TRACTO-TECHNIK  
PAUL-SCHMIDT-STRASSE 2  
57368 LENNESTADT, GERMANY  
M +43 676 3048070  
AT@TRACTO.COM  
TRACTO.COM/AT

**TRACTO  
ADVANCED TRENCHLESS TECHNOLOGY**

TRACTO-PARTNER:

Änderungen in Bild, Text und grafischer Darstellung vorbehalten. Einige der Produkt- oder Dienstleistungsbezeichnungen sowie dargestellte Logos sind eingetragene Marken der TRACTO und unterliegen in diesen Fällen dem jeweils gültigen Markenrecht.