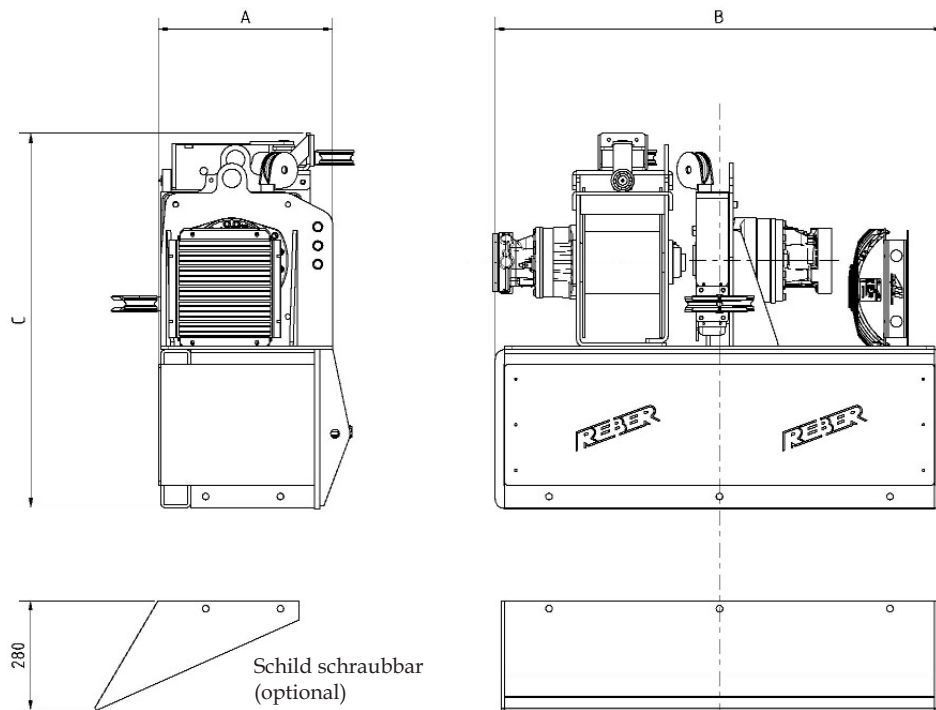
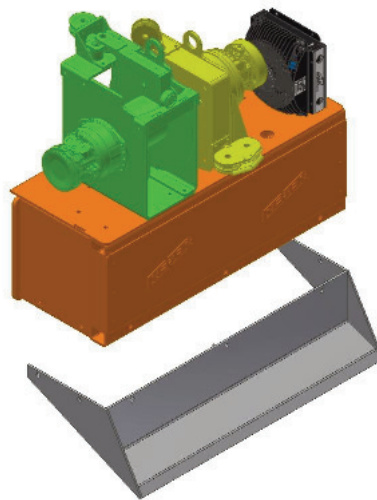


# REBER Spillwinde Dreipunkt



## Technische Daten Seilspille

Seilspill Typ	Seil-Ø mm	Zugkraft to max.	km/h max.	A mm	B mm	C mm	Seillänge m
SP1-3P	5	1	8	360	800	900	ca. 250
SP2-3P	8	2	8	400	1000	1000	ca. 250
SP3,5-3P	10	3,5	8	470	1200	1000	ca. 220



Die REBER-Spillwinde lässt sich auf jedes Fahrzeug anbauen. Zu 100% in der Schweiz entwickelt und produziert.

Änderungen, bedingt durch den technischen Fortschritt, vorbehalten.

V1.0 März 2014

Hauptstrasse 58  
CH-6170 Schüpfheim  
www.reber-montagen.ch  
werkhof@reber-montagen.ch

Tel. +41 (0) 41 484 35 25 / Fax +41 (0) 41 484 35 26